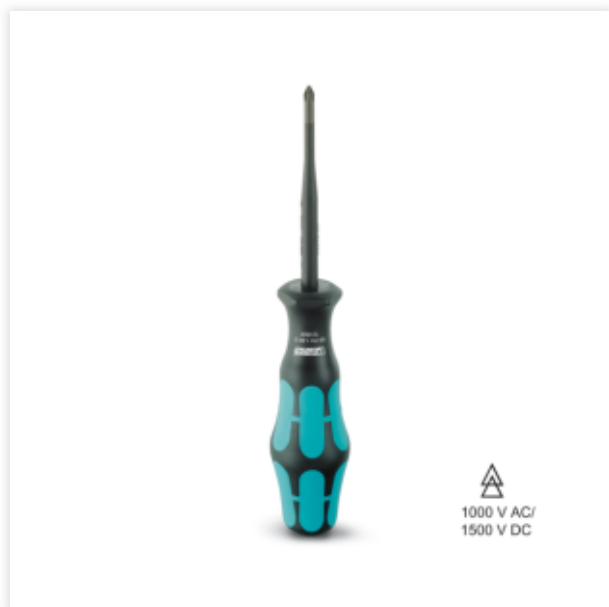


SF-PH 1-80 S-VDE

Wkrętak



Kod producenta: **1212693**

Opis produktu

Wkrętak, krzyżowy PH (opisywany leserem), izolowany, rozmiar: PH 1 x 80, uchwyt dwukomponentowy, z zabezpieczeniem przed wyślizgnięciem się

Dane techniczne

Wskazówki

Environmental Product Compliance

California Proposition 65

Informacje na temat California Prop. 65 można znaleźć w deklaracji producenta w zakładce „Do pobrania”

Właściwości produktu

Typ produktu

Narzędzie do wkręcania

Konstrukcja

Szczelina krzyżakowa

Dane przyłączeniowe

Końcówka

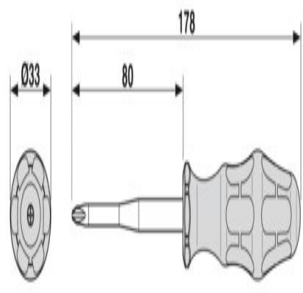
Krzyż/Phillips-Recess

SF-PH 1-80 S-VDE

Wkrętak



Wymiary

Rysunek wymiarowy	
Szerokość	33 mm
Szerokość ostrza	4,5 mm
Wysokość ostrza	80 mm
Długość	178 mm
Rozwartość klucza	0 mm
Rozmiar klucza do montażu	0 mm

Dane materiału

Materiał	stopowa stal narzędziowa
----------	--------------------------